

SIRIUS

Manual de Instalação



- **400**

- **600**

Versão – 1.1 (PT)

ATENÇÃO: Ler atentamente estas instruções antes de instalar este equipamento. O uso ou instalação incorreta deste produto poderá comprometer o bom funcionamento do mesmo, bem como a segurança do utilizador final.

1. ADVERTÊNCIAS GERAIS DE SEGURANÇA

Este manual de instruções de montagem está destinado exclusivamente a profissionais qualificados.

A instalação, conexão e ajustes de regulação devem ser feitos de acordo com as normas vigentes. Ler atentamente as instruções antes de iniciar a instalação do equipamento. Uma instalação incorreta pode ser causa de perigo.

O material da embalagem (plástico, etc.) deve ser tratado de forma a não causar danos ao meio ambiente e mantido fora do alcance das crianças.

Não instalar nenhum equipamento eletrónico em ambientes ou atmosferas explosivas. A presença de gases ou fumos inflamáveis representa um grave risco para a segurança, tanto de pessoas como das instalações.

Antes de iniciar a instalação do equipamento devem ser feitas todas as alterações necessárias ao portão para que não exista o perigo de esmagamento ou corte.

O fabricante do automatismo não é responsável pelo incumprimento das normas num portão automatizado, nem das possíveis deformações que possam advir da sua utilização.

Os dispositivos de segurança (fotocélulas, bandas pneumáticas, etc.) devem ser instalados respeitando as normas vigentes. Estes devem proteger toda a zona de funcionamento do portão automatizado contra esmagamento, corte ou perigo em geral. Aplicar as sinalizações previstas pelas normas vigentes para assinalar as zonas de perigo.

Conectar sempre o automatismo e o portão a uma ligação de terra.

2. CARACTERÍSTICAS TÉCNICAS

Modelo	SIRIUS 400	SIRIUS 600
Tensão de alimentação (V)	230VAC – 50Hz	
Tensão Nominal do motor (V)	24VDC	
Consumo Nominal de Potência (W)	140W	160W
Consumo Máximo de Corrente (A)	2A	3A
Force (N)	400N	600N
Tempo de abertura (seg.)	13	
Índice de proteção	IP 44	
Temperatura de funcionamento	-20°C /+70°C	
Peso máx. portão (Kg)	400	600
Peso do automatismo (Kg)	10,8	11,5
Fim de curso	Encoder	
Abrandamento	Sim	
Desembraio exterior	-	

3. VERIFICAÇÕES PRÉVIAS

» Verifique se o portão é rígido e sólido e se as rodas estão em bom estado e lubrificadas adequadamente.

» A guia inferior deve estar bem fixa no solo e livre de irregularidades que possam dificultar o movimento do portão.

» A guia superior não deve causar atrito.

» Coloque limitadores de curso mecânicos no portão, quer na abertura bem como no fecho.

» Instale a rede de cabos elétricos conforme as normas em vigor.

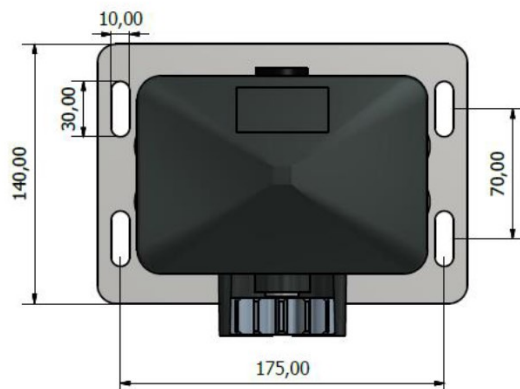
» Com base nas medidas do automatismo, crie uma base em cimento para posterior fixação do motor.

» A base de fixação deverá ficar perfeitamente na horizontal e a rosca dos parafusos completamente á superfície.

4. **INSTALAÇÃO DO MOTOR**

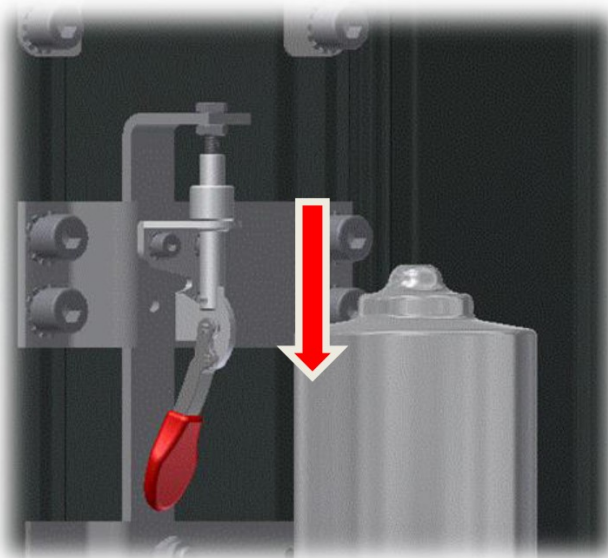
Fure e aparafuse, ou solde, a cremalheira ao portão aproximadamente pela linha mediana da abertura da cremalheira.

Fixe a cremalheira respeitando o passo da dentadura entre um e outro dente, tomando cuidado também para que entre a cremalheira e a roda exista 1 mm de folga entre ambos.



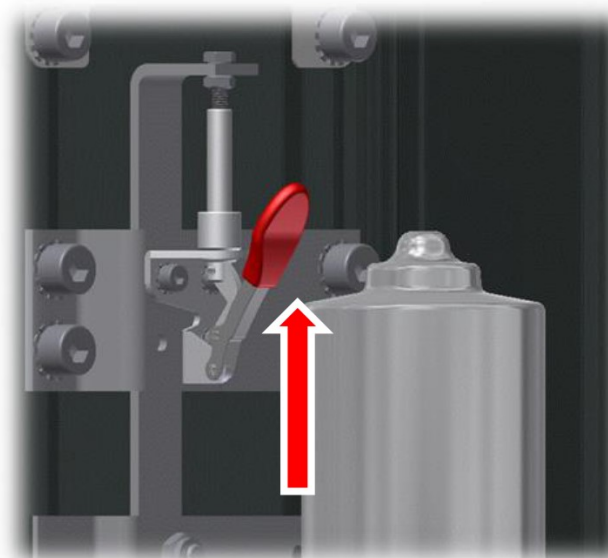
5. **DESEMBRAIO DO MOTOR**

Para desembraiar o motor, em primeiro lugar retirar a chapa de acesso ao interior do automatismo. De seguida, puxar a patilha no sentido descendente para desembraiar o motor. Isto fará com a roda dentada saia do alinhamento da cremalheira, sendo agora possível mover o portão manualmente.



6. **EMBRAIO DO MOTOR**

Para embraiar o motor mover a patilha no sentido ascendente (como mostra a figura). Ajustar o portão manualmente até que a roda dentada entre no alinhamento da cremalheira. Após o motor se encontrar embraiado colocar a tampa de proteção do interior do automatismo, anteriormente retirada.



7. PLANO DE MANUTENÇÃO

Desligar sempre a ficha da rede antes de executar quaisquer trabalhos.

- Limpe e lubrifique as partes em movimento (sobretudo os bordos internos da guia onde corre o portão).
- Controle a estabilidade do automatismo e verifique o aperto de todos os parafusos.
- Nunca se deve agarrar no portão ou em alguma peça em movimento.
- Existe perigo de esmagamento ou corte nas arestas de fecho e no mecanismo do portão.

Com alimentação 230VAC presente:

- Controle o correto funcionamento do sistema de bloqueio/desbloqueio.
- Controle a estabilidade da portão e certifique-se que o movimento seja regular e sem atritos.
- Controle o correto funcionamento de todas as funções de comando e segurança.

8. ADVERTÊNCIAS FINAIS

A instalação do automatismo deve ser efetuada por pessoal que reúna todos os requisitos impostos pelas leis vigentes e de acordo com as normas EN 12453 e EN 12445.

É indispensável fornecer ao utilizador todas as informações necessárias para o correto uso do automatismo, advertindo-o dos possíveis riscos inerentes ao mesmo.

O desrespeito ou inobservância das instruções descritas neste manual podem comprometer o correto funcionamento da central eletrónica bem como dos dispositivos a ela ligados. O fabricante declina qualquer responsabilidade por mau funcionamento e/ou danos causados devido ao desrespeito das instruções deste manual.

O fabricante reserva o direito de fazer as modificações que considere necessárias com o objetivo de um melhoramento estético e/ou funcional do produto.