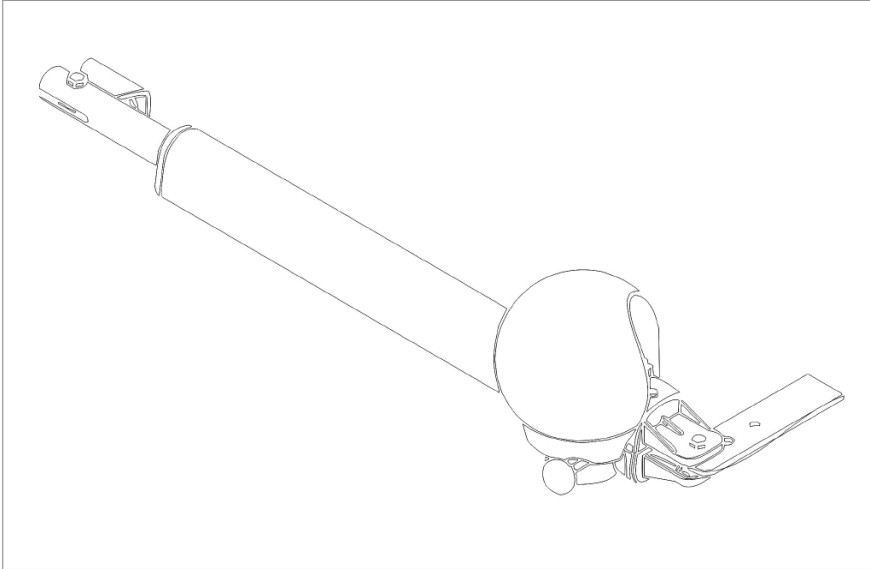


TUCAN

MANUEL D'INSTALLATION



Moteur pour portail
à battant

. 300
. 400

ATTENTION: Lire attentivement ces instructions avant d'installer l'équipement. La mauvaise installation ou usage de ce produit pourra compromettre le fonctionnement correct, tout comme la sécurité de l'utilisateur.

1 - Avertissements généraux de sécurité

Ce manuel d'instruction est destiné exclusivement aux professionnels qualifiés.

L'installation, connection et ajustement de régulation doivent être faites aux normes en vigueur.

Lire attentivement les instructions avant l'installation de l'équipement.

Une installation incorrecte peut être cause de danger. Le matériel (plastiques, etc) doit être traité de façon à ne pas avoir d'impact sur l'environnement et maintenir hors de la porte des enfants.

Ne jamais installer un équipement électronique dans des environnements ou atmosphères explosifs. La présence de gaz ou fumée inflammables représente un risque pour la sécurité, autant des personnes que de l'installation.

Avant l'installation de l'équipement vous devrez faire toutes les modifications nécessaires au portail pour qu'il n'y ait pas de danger d'écrasement ou coupure.

Le fabricant ne n'est pas responsable du non respect des normes d'un portail automatisé, ni de possibles déformations qui peuvent arriver lors de l'utilisation.

Les dispositifs de sécurité (photocellules, bandes pneumatiques, etc) doivent être installés en respectant les normes en vigueur.

Ils doivent protéger toute la zone de fonctionnement du portail automatisé contre l'écrasement, coupure ou danger en général.

Appliquer les signalisations prévues dans les normes en vigueur pour baliser les zones de danger.

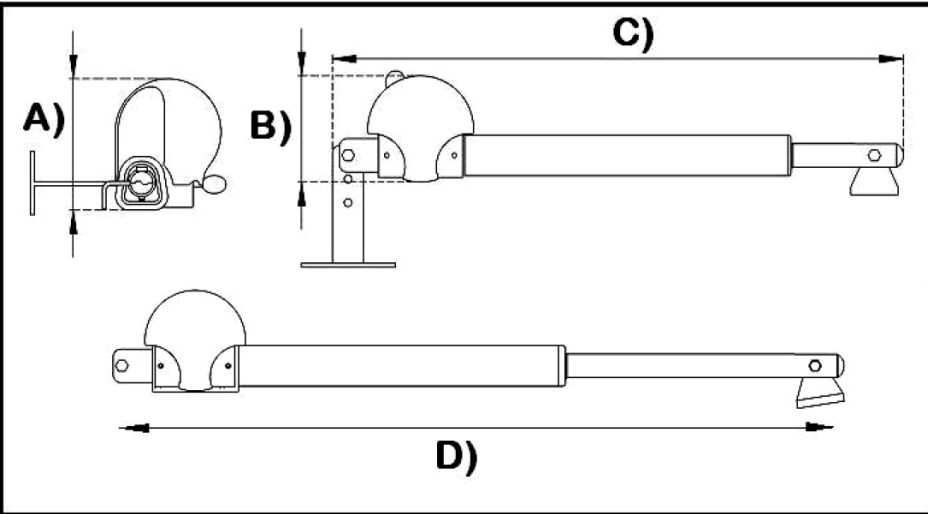
Connecter toujours l'automatisme et le portail à une liaison de terre.

2 - Vérifications préliminaires

Avant de faire l'installation des opérateurs, vous devrez faire attention aux points suivants:

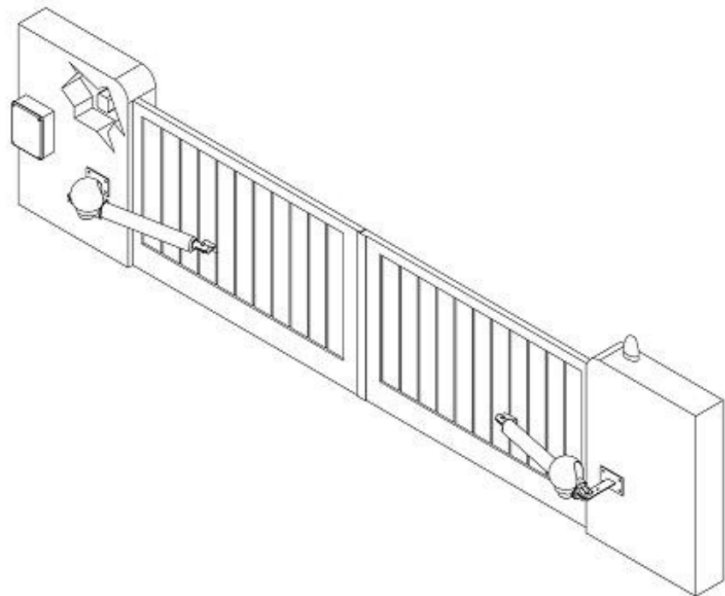
- La structure du portail doit être solide et appropriée;
- Pendant le fonctionnement, le portail doit glisser de façon régulière et sans efforts;
- Le système de rotation (charnières), doit travailler sans difficulté.

3 - Dimensions du Moteur

		MODÈLE	
		300	400
DIMENSIONS (cm)	A)	19,5	19,5
	B)	15	15
	C)	69	79
	D)	104	124

4 - Caracteristiques Techniques & Schéma de montage

Alimentation	24 VDC
Consommation	230 W
Consommation de moteur	6 A
Degré de Protection	IP X4
Impulsion de torce	120 N.m
Poids	5,9 Kg
Index des Travaux	60 %
Comp. Max. Fuille	90°/110° Max
Temp. Fonctionnement	-20°C / +70°C

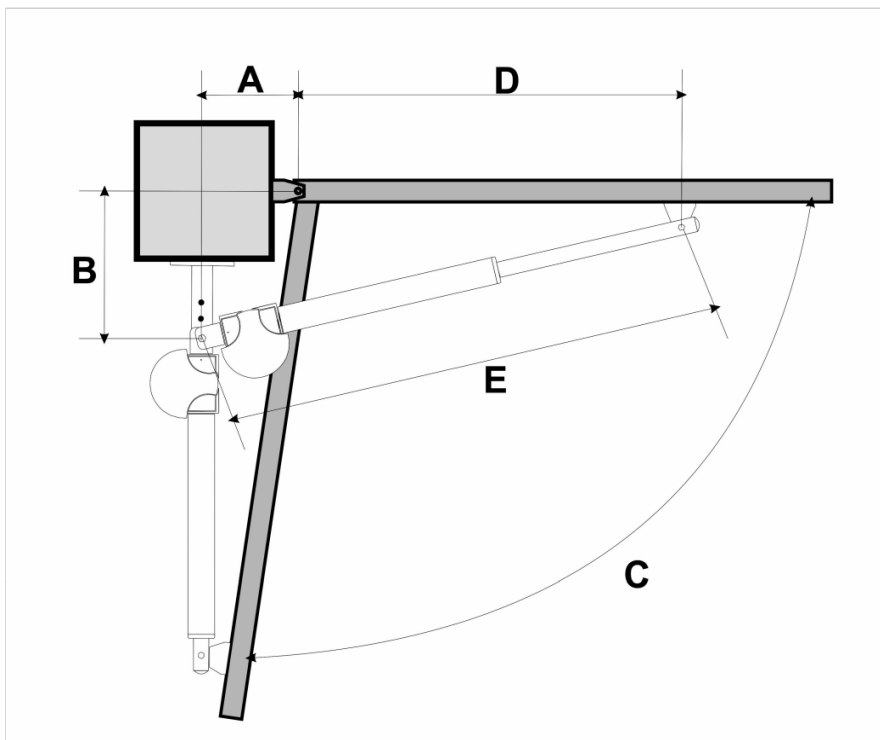


5 - Installation

- Contrôlez la structure du portail et des charnières, assurez vous que celles-ci sont stables et robustes;
 Ouvrez l' emballage et vérifiez si le motoredutor n' a pas souffert d' impacts pendant le transport;
 Installez les battants d' arrêt soit pour l' ouverture soit pour la fermeture;
 Déterminez l' angle d' ouverture selon le tableau ci-dessous. Vous pouvez varier l' angle d' ouverture en fonction de la distance entre A et B;
 Définissez la position dans laquelle vous désirez installer le moteur, en se souvenant que l' ouverture maximale est de 110°;
 Fixer le support sur la colonne du portail et étendre le tube de mouvement au maximum, en faisant attention de le couper entre 5 à 10 mm;
 Avec le portail fermé, positionnez le support sur l' avant et fixer-le en vérifiant s' il est aligné comme les autres;
 Prévoir un passage pour les câbles électriques de manière à permettre le mouvement de la porte;
 Débloquez le moteur, utilisé comme système de déblocage et vérifiez si les portes bougent correctement, sans obstacle, ni empêchement et s' ils sont parfaitement horizontaux.

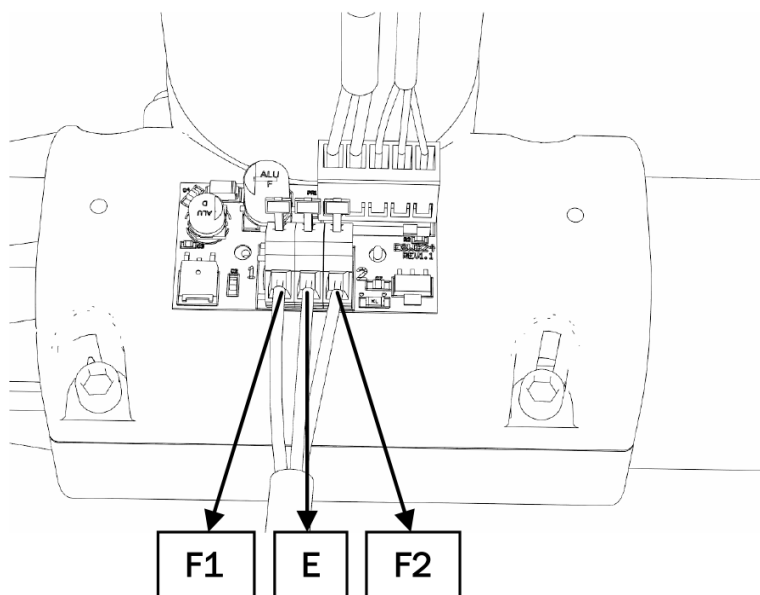
Branchez les câbles d' alimentation à l' unité de commande.

6 - Tableaux des côtes



Angle D' Ouverture	CÔTE A (mm)										
	80	100	120	140	160	180	200	220	240	260	
CÔTE B (mm)	100	92	101	109	116	122	120	109	103	98	94
	120	91	99	106	113	118	111	103	97	93	90
	140	90	97	104	110	115	103	97	92		
	160		96	102	108	104	96	91			
	180		95	101	106	95	90				
	200		94	99	94						
	220		93	93							
	240		92								

7 - Liaisons électriques



8 - Fonctionnement manuel

Si nécessaire bouger la porte manuellement, comme indiqué:

- 1 – Débranchez l' alimentation électrique;
- 2 – Introduisez la clé de déblocage et tournez-la. Afin de faciliter le déblocage, vous devez bouger le portail légèrement;
- 3 – Procédez au mouvement du portail;
- 4 – Pour bloquer à nouveau le moteur, vous devez tourner la clé de déblocage dans le sens contraire et retire la clé de déblocage;
- 5 – Branchez l' alimentation électrique et vérifiez si tout fonctionne correctement.

9 - Recommandations finales

- 1 – Faites la liaison de Terre de tous les dispositifs;
- 2 – Maintenir toujours séparés les câbles d' alimentation de commande;
- 3 – Installez sur l' équipement les dispositifs de sécurité;
- 4 – Pour pouvoir débloquer le système il est nécessaire que le portail, une fois fermé, n' exerce pas de pression sur les battants d' arrêt;
- 5 – Faites l' installation en respectant les normes en vigueur;
- 6 – Le contrôle de force d' impulsion, doit être effectué par un régulateur binaire dans l' équipement;
- 7 – Il est absolument nécessaire qu' avant l' installation du moteur, le portail soit muni de battants d' arrêt;
- 8 – En conformité avec les normes en vigueur, la force d' impulsion du portail ne doit pas dépasser les 150 N. Utilisez un dynamomètre pour contrôler le calibrage;
- 9 – Tous les services de manutention, réparation et régularisation doivent être réalisés par des personnes qualifiées.

10 - Garantie

Ce produit a une garantie de 2 ans, si votre installation est faite par une entreprise certifiée à cet effet.