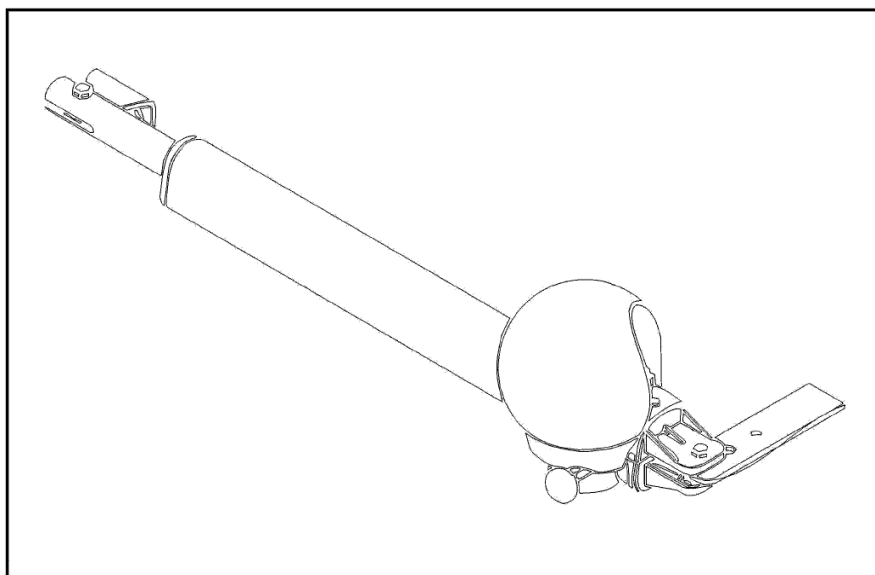


TUCAN

MANUAL DE INSTALAÇÃO



Motor para Portão
de Batente

. 300
. 400

ATENÇÃO: Ler atentamente estas instruções antes de instalar este equipamento. O uso ou instalação incorreta deste produto poderá comprometer o bom funcionamento do mesmo, bem como a segurança do utilizador final.

1 - ADVERTÊNCIAS GERAIS DE SEGURANÇA

Este manual de instruções de montagem está destinado exclusivamente a profissionais qualificados.

A instalação, conexão e ajustes de regulação devem ser feitos de acordo com as normas vigentes.

Ler atentamente as instruções antes de iniciar a instalação do equipamento. Uma instalação incorreta pode ser causa de perigo.

O material da embalagem (plástico, etc.) deve ser tratado de forma a não causar danos ao meio ambiente e mantido fora do alcance das crianças.

Não instalar nenhum equipamento eletrónico em ambientes ou atmosferas explosivas. A presença de gases ou fumos inflamáveis representa um grave risco para a segurança, tanto de pessoas como das instalações.

Antes de iniciar a instalação do equipamento devem ser feitas todas as alterações necessárias ao portão para que não exista o perigo de esmagamento ou corte.

O fabricante do automatismo não é responsável pelo incumprimento das normas num portão automatizado, nem das possíveis deformações que possam advir da sua utilização.

Os dispositivos de segurança (foto células, bandas pneumáticas, etc.) devem ser instalados respeitando as normas vigentes. Estes devem proteger toda a zona de funcionamento do portão automatizado contra esmagamento, corte ou perigo em geral. Aplicar as sinalizações previstas pelas normas vigentes para assinalar as zonas de perigo.

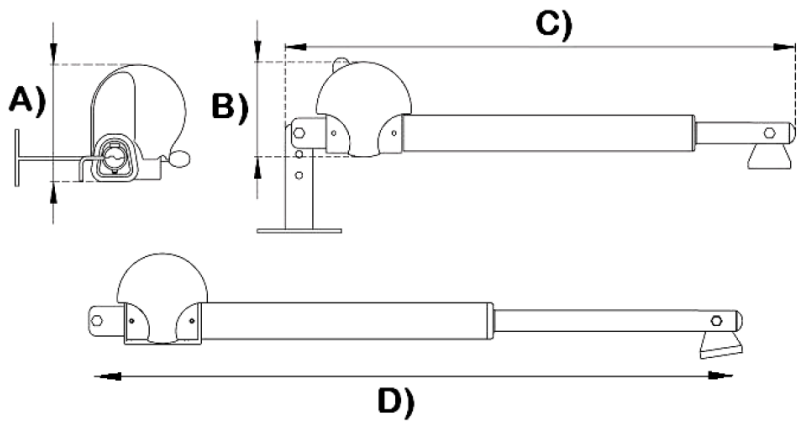
Conectar sempre o automatismo e o portão a uma ligação de terra.

2 - VERIFICAÇÕES PRELIMINARES

Antes de proceder à instalação dos operadores, deverá ter em atenção aos seguintes pontos:

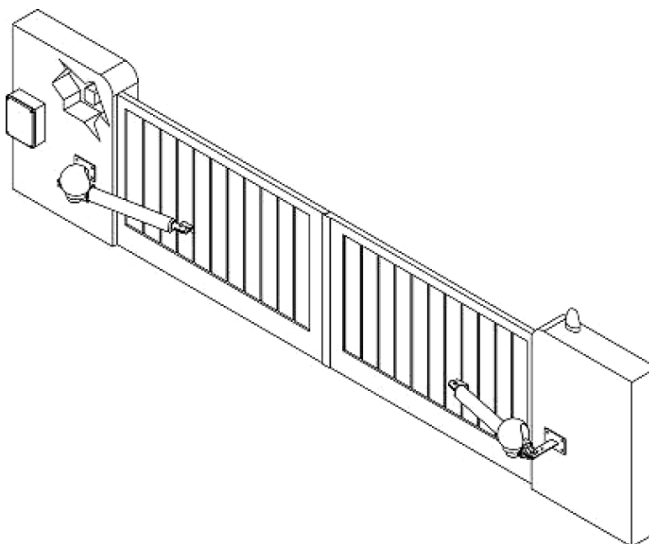
- A estrutura do portão deve ser sólida e apropriada;
- Durante o funcionamento, o portão deve deslizar de forma regular e sem esforço;
- O sistema de rotação (dobradiças), tem de trabalhar sem atrito.

3 - DIMENSÕES DO MOTOR

		MODELO	
		300	400
MEDIDAS (cm)	A)	19,5	19,5
	B)	15	15
	C)	69	79
	D)	104	124

4 - CARACTERÍSTICAS TÉCNICAS E ESQUEMA DE MONTAGEM

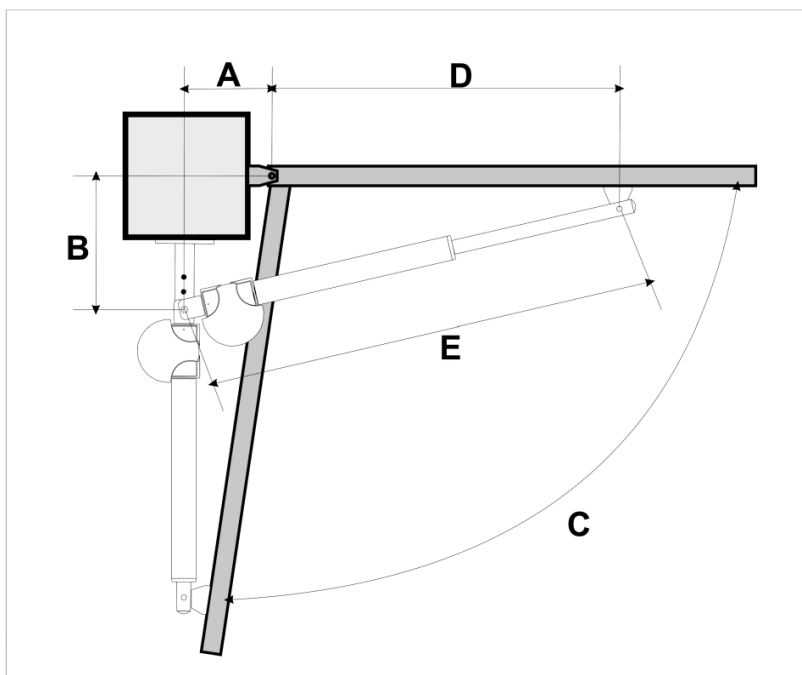
Alimentação	24 VDC
Potencia Consumida	230 W
Consumo do Motor	6 A
Grau de Proteção	IP X4
Força de Impulso	120 N.m
Peso	12 Kg
Índice de trabalho	60 %
Comp. Max. Folha	2,5 mts.
Temp. Funcionamento	-20°C / +70°C



5 - INSTALAÇÃO

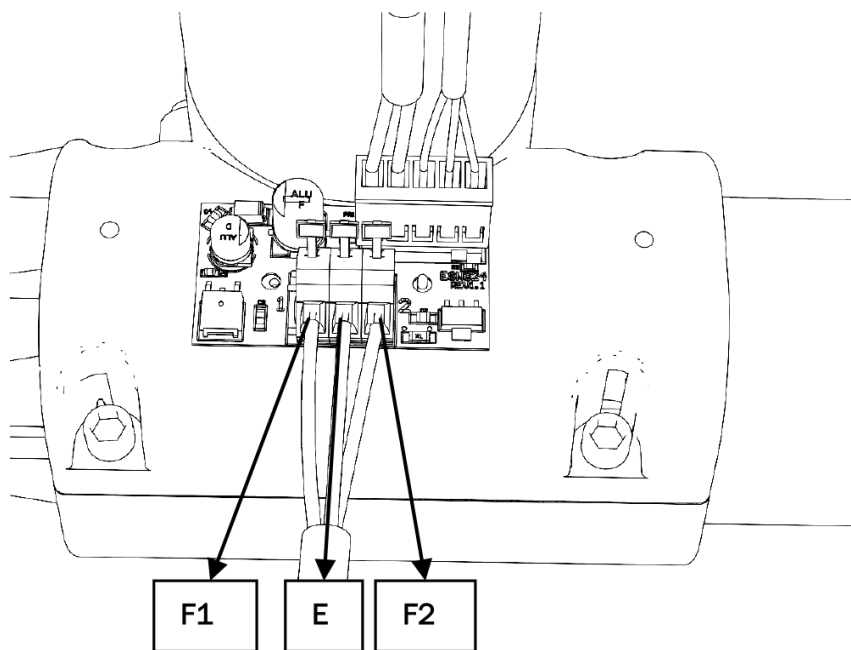
- Controle a estrutura do portão e das dobradiças, certificando-se de que estas são estáveis e robustas;
 - Abra a embalagem e verifique se o moto redutor não sofreu danos durante o transporte.
 - Instale os batentes de paragem quer para a abertura quer para o fecho ;
 - Determine o ângulo de abertura seguindo a tabela abaixo. Pode-se variar o ângulo de abertura em função da distância entre A e B.
 - Defina a posição na qual deseja instalar o moto redutor, lembrando-se de que a abertura máxima é de 110°.
 - Fixe o suporte na coluna do portão e estenda o tubo de movimentação ao máximo, tendo o cuidado de o encurtar em cerca de 5 – 10 mm.
 - Com o portão fechado, posicione o suporte dianteiro e fixe-o verificando se está alinhado com o outro.
 - Preveja a passagem dos cabos elétricos de maneira a permitir o movimento da folha.
 - Desbloqueie o moto redutor, utilizando para o efeito o sistema de desbloqueio e verifique se as folhas se movem corretamente, sem obstáculos, nem impedimentos e se estão perfeitamente horizontais.
- Ligue os cabos de alimentação à unidade de comando.

6 - TABELA DE COTAS



Angulo Abertura		COTA A									
		80	100	120	140	160	180	200	220	240	260
COTA B	100	92	101	109	116	122	120	109	103	98	94
	120	91	99	106	113	118	111	103	97	93	90
	140	90	97	104	110	115	103	97	92		
	160		96	102	108	104	96	91			
	180		95	101	106	95	90				
	200		94	99	94						
	220		93	93							
	240		92								

7 - LIGAÇÕES ELÉCTRICAS



8 - FUNCIONAMENTO MANUAL

Se for necessário mover a folha manualmente, proceda conforme indicado:

- 1 – Desligue a alimentação elétrica;
- 2 – Introduza a chave de desbloqueio e rode-a. Afim de facilitar o desbloqueio, deve-se movimentar o portão ligeiramente.
- 3 – Proceder ao movimento do portão.
- 4 – Para bloquear novamente o motor, deve-se rodar a chave de desbloqueio no sentido contrário e retirar a chave do desbloqueio.
- 5 – Ligar a alimentação elétrica e certificar-se que tudo funciona corretamente.

9 - RECOMENDAÇÕES FINAIS

- 1 – Faça a ligação à Terra de todos os dispositivos;
- 2 – Mantenha sempre separados os cabos de alimentação dos cabos de comando;
- 3 – Instale no equipamento dispositivos de segurança;
- 4 – Para poder desbloquear o sistema é necessário que o portão, uma vez fechado, não exerça pressão nos batentes de paragem;
- 5 – Faça a instalação respeitando as normas em vigor;
- 6 – O controlo de força de impulso, deve ser efetuado por um regulador de binário no equipamento;
- 7 – É absolutamente necessário que, antes da instalação do moto redutor, o portão seja munido de batentes de paragem;
- 8 – Em conformidade com as normas vigentes, a força de impulso do portão não deve ultrapassar os 150 N. Utilize um dinamómetro para controlar a calibração;
- 9 – Todos os serviços de manutenção, reparação e regulação devem ser realizados por pessoal qualificado.