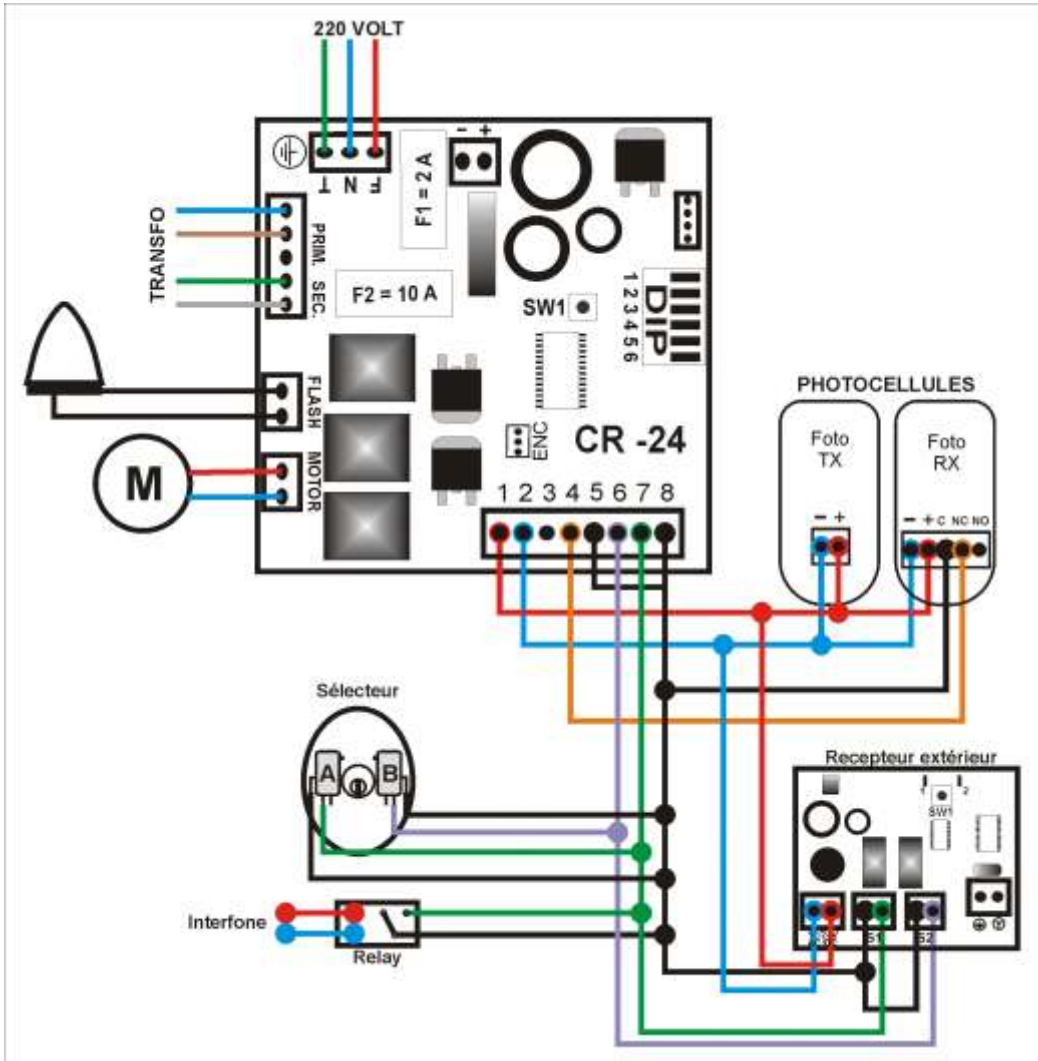


- Pour programmer un émetteur il suffit d'appuyer sur le bouton de l'émetteur que vous souhaitez enregistrer, si le code est bien accepté, le LED du récepteur "clignote" 3 fois, mais si le code est déjà dans la mémoire du récepteur, celui-ci "clignote" 6 fois avec un rythme plus rapide.
- Chaque fois que le récepteur écrit un nouvel émetteur, renouvelle automatiquement 8 secondes.
- Si vous essayez d'écrire le même code dans le récepteur plus de trois fois de suite, cela annulera la programmation.
- Pour terminer la programmation, appuyez simplement sur le bouton à nouveau SW1 ou attendez la fin de 8 secondes.

## 10 - LE SCHÉMA DE CÂBLAGE



## CR 24

[http://www.youtube.com/watch?v=O5UU\\_UL2ICQ](http://www.youtube.com/watch?v=O5UU_UL2ICQ)



MANUEL DE PROGRAMMATION DE LA PLAQUE CR-24

**ATTENTION:** Lire attentivement les instructions avant d'installer cet équipement. L'utilisation ou la mauvaise installation de ce produit peuvent nuire au bon fonctionnement, ainsi que la sécurité de l'utilisateur final.

## 1 - DESCRIPTION

La carte électronique CR24 est la plus indiquée pour contrôler les opérateurs des portails coulissants. Cette plaque permet de contrôler les ouvertures totales ou partielles des portails, permettant ainsi la protection des personnes et des biens à travers le branchement de plusieurs photocellules, etc.  
**ATTENTION: AVANT TOUTE UTILISATION DE L'ÉQUIPEMENT ÉLECTRIQUE, DEBRANCHEZ TOUJOURS L'ALIMENTATION.**

## 2 - NOTES D'INSTALLATION

Avant de procéder à l'installation, installez un interrupteur magnétothermique ou un différentiel pour une capacité maximum de 10A. L'interrupteur doit garantir une séparation omnipolaire des contacts, avec une distance d'ouverture d'au moins 3mm. Différenciez et maintenez les câbles d'alimentation (section minimum 1,5 mm) séparés des câbles de signal (qui devront avoir une section minimum de 0,5mm).

## 3 - CARACTÉRISTIQUES TECHNIQUES

Tension Nominal	24 VAC
Temp. utilização	-20 / +50°C
Frequência nominal	50/60 Hz
Potencia nominal	100 W
Saida 24 VCC max	200 mA

Attention: Si besoin de branchement du visio-  
 phone, relier un fil sur le comum et l'autre sur open A ou open B, en faisant attention que le visio-  
 phone soit à contact sec sinon rajouter un relais.

#### 4 - PROGRAMMATION DU CADRE CR-24

- Débranchez l'alimentation de 230 VAC
  - Mettre le DIP1 sur ON et les autres sur OFF.
- Note : les DIP's 2, 3, 4, 5 et 6 doivent être sur OFF.
- Branchez l'alimentation.
  - Après avoir un SW1, la carte commencera la programmation.
  - Automatiquement l'opérateur CENTAURUS cherchera les arrêts d'ouverture, si le portail se ferme, vous devrez inverser les phases du moteur sur le bornier + et – du moteur. La détection des arrêts est réalisée par l'effort.
  - Ensuite, l'opérateur CENTAURUS, commencera la fermeture du portail à une vitesse réduite.
  - Quand le portail arrivera à l'arrêt de fermeture, automatiquement, il commencera une ouverture et une fermeture complète du portail à vitesse normale de fonctionnement. Cette opération est nécessaire afin de détecter certaines anomalies (des forces, etc.) du portail.
  - Après la réalisation de la séquence décrite ci-dessus et une fois le portail fermé, l'opérateur CENTAURUS est programmé.
  - Afin de terminer la programmation et après avoir réalisé toutes les opérations antérieures, placez DIP1 sur OFF. Après cela, la programmation de parcours, temps et efforts est terminée.

DipSwitch	Estado	Descrição
Dip 1	ON	En mode de programmation
	OFF	Fonctionnement Normal
Dip 2	ON	Mode Circuit Actif
	OFF	Mode de Fonctionnement normal
Dip 3	ON	Mode Pas à Pas
	OFF	Mode de fonctionnement normal
Dip 4	ON	Ne réalise pas de test de photocellules
	OFF	Réalise le test de photocellules (voir Fig.)
Dip5	ON	Voir "Tableau des Temps"
	OFF	
Dip 6	ON	
	OFF	

#### 5 – DÉFINITION DU MODE DE FONCTIONNEMENT

#### 6 - DESCRIPTION DES MODES DE FONCTIONNEMENT

Mode Normal (DIP2 et DIP3 sur OFF)
Si le portail est en mode ouverture, après une pression sur le bouton de la télécommande, il s'arrêtera et puis de appuyer sur la télécommande et il se fermera. Si le portail est en mode fermeture, après une pression sur START, il inversera automatiquement le sens, il s'ouvrira.
Mode Collectif (DIP2 sur ON et DIP3 sur OFF)
Sur ce mode, l'utilisation du système de sécurité est OBLIGATOIRE (photocellules ou autre similaire), vu que l'opérateur CENTAURUS procédera à une fermeture automatique, à chaque fois que le portail sera ouvert, et aussitôt après l'écoulement du temps de fermeture automatique défini dans le « Tableau des Temps ». Ce mode ne permet pas un arrêt durant l'ouverture et s'il est en fermeture, l'opérateur après une pression sur la télécommande, invertira automatiquement le sens. Si le portail est ouvert, à chaque fois que vous appuyez sur la télécommande, il renouvellera le temps de fermeture automatique. C'est-à-dire que le portail commencera à se fermer une fois le temps de fermeture automatique écoulé (1).
Mode Pas à Pas (DIP2 sur OFF et DIP3 sur ON)
L'opérateur CENTAURUS ne fonctionne que sur ordre de l'utilisateur. Pour chaque ordre donné, l'opérateur réalise le fonctionnement suivant : ouvre-arrête-ferme... (1)
• NOTE : au cas où le portail s'ouvre entièrement et les DIP5 et 6 ne soient pas sur OFF, l'opérateur CENTAURUS procédera à la fermeture du portail après l'écoulement du temps de fermeture automatique en accord avec le tableau des temps. (Consultez le « Tableau des Temps »).
• Sur les Modes Pas-à-Pas et Normal, si le portail est ouvert, il est possible, après une pression sur la télécommande, de procéder à la fermeture du portail avant l'écoulement du temps de fermeture automatique.
• Sur le Mode Collectif, il est impossible, après une pression sur la télécommande, de procéder à la fermeture du portail, tel manœuvre ne sera possible qu'après l'écoulement du temps de fermeture automatique).
• Si le temps de fermeture automatique est défini pour 90 secondes, l'opérateur CENTAURUS, activera la fermeture intelligente, c'est-à-dire, pendant que le temps s'écoule, si les photocellules sont activées (au passage d'une personne et/ou d'un véhicule), après leur libération, au bout de 3 secondes, l'opérateur CENTAURUS fermera automatiquement le portail.

#### 7 – TABLEAU DES TEMPS

Temps de Manoeuvre	DIP 5	DIP 6
15 seg (1)	OFF	OFF
30 Seg	OFF	ON
60 Seg	ON	OFF
90 Seg	ON	ON

Note 1 : le temps de fermeture automatique de 15 secondes n'est valable que pour le mode collectif.

#### 8 – BRANCHEMENTS DES ACCESSOIRES

8.1 La Lampe: La lampe que vous placerez dans l'opérateur CENTAURUS devra être une ampoule de 24VAC 25W de puissance maximum. La diode devra aussi être équipée d'une électronique interne pour pouvoir clignoter.

8.2 Photocellules: Pour que la carte fonctionne sans photocellules, vous devrez placer un SHUNT (un branchement) entre le bouton 8 (COM) et le bornier 4 (PHOTO) et disposer le DIP4 sur ON.

Pour que la carte fonctionne avec photocellules, vous devrez procéder au branchement comme le décrit la figure suivante :

L'opérateur CENTAURUS ne réagit à l'activation des photocellules (par exemple lorsqu'une personne passe) que lors de la fermeture du portail, en inversant automatiquement.

Lors d'une ouverture du portail, aucune activation des photocellules ne sera activée par l'opérateur. Le test des photocellules permet de détecter si elles fonctionnent correctement.

Ce test est réalisé avant toute opération de fermeture du portail. Si l'opérateur détecte que les photocellules ne fonctionnent pas, il ne procédera pas à la fermeture du portail. Pour désactiver le test des photocellules, placez le DIP4 sur ON. En désactivant le test des photocellules, l'opérateur CENTAURUS, continue à tester, durant les opérations de fermeture, l'entrée de photocellules.

NOTE: Si l'installateur place le DIP4 sur OFF (test de photocellules activé) et s'il place un SHUNT entre le bouton « Test Photo » et le bouton « Photo », le test de photocellules échouera. Ce test ne peut être utilisé que lorsque l'opérateur CENTAURUS a les photocellules

branchées en accord avec la figure précédente.

8.3 STOP: L'entrée STOP fonctionne comme un dispositif de sécurité normalement fermé, quand celle-ci est actionnée, l'opérateur CENTAURUS, arrête automatiquement l'opération qu'il est en train d'effectuer, en attendant de suite de nouveaux ordres. Si vous ne désirez pas utiliser cette entrée, placez un SHUNT entre le bouton 8 (COM) et le bouton 5 (STOP).

8.4 OPEN A: L'entrée START est un contact normalement ouvert qui permet de donner un nouvel ordre au cadre, cet ordre peut être fourni à partir du :

- BOUTON (Boîtier), celui-ci devra se brancher de la manière suivante, branchez un des fils au bouton 8 (COM) et l'autre au bouton 7 (OPENA), voir fig.2.
- RÉCEPTEUR EXTÉRIEUR (ou universel avec relais NO de contact sec). Pour un branchement correct, vous devrez brancher le récepteur à la sortie 24VDC, dans le bouton 1 (+) et 2 (-). La sortie du relais NO (normalement ouverte) devra être branchée entre le bouton 8 (COM) et le bouton 7 (OPENA).

8.5 OPEN B: L'entrée START2 est utilisée pour donner un ordre d'entrée piéton au cadre de l'opérateur CENTAURUS. Cet ordre peut être fourni par les mêmes éléments cités ci-dessus, en changeant l'entrée OpenA (bouton 8) par l'entrée OpenB (bouton 6). L'ordre START2 peut aussi être fourni par la 2e chaîne du récepteur RXGM.

Par défaut, l'entrée piéton dans l'opérateur CENTAURUS est d'environ 1 mètre

#### 9 - RÉCEPTEUR RXGM

9.1 - Elimination des codes: Appuyer le bouton SW1 pendant 10 secondes, après ça, le LED du récepteur clignote 4 fois.

Attention: Cette opération doit être évitée, une fois faite elle efface tous les codes existant dans le récepteur s'efface.

9.2 - Enregistrer de nouveaux émetteurs: Appuyez sur le bouton SW1 pendant un moment, après ça le LED du récepteur s'allume.

- Pendant que le LED est allumé, le récepteur est en mode de programmation de nouveaux émetteurs, par défaut, le récepteur sera en mode de programmation pendant 8 secondes.